

Арматура - Контрольное оборудование  
Запасные части - Автомобильное и промышленное оснащение - Производство и сервис

Насосная и компрессорная техника  
Системы перегрузки – Заправочные станции  
Ремонт и обслуживание

Flüssiggas-Anlagen GmbH  
Peiner Straße 217  
D-38229 Salzgitter  
Germany – Германия  
Telefon: +49 / 5341 / 8697-0  
Telefax: +49 / 5341 / 8697-11  
<http://www.fas.de>

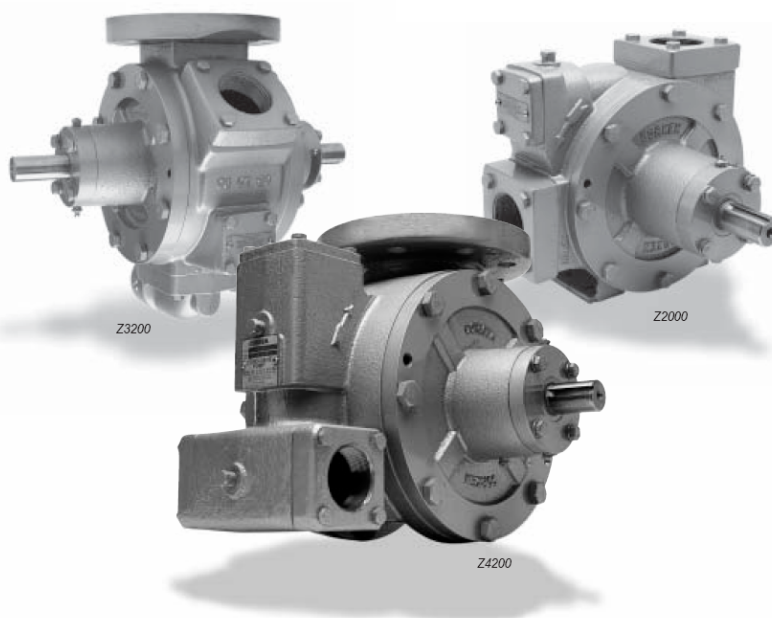


## ПАСПОРТ

Насосы и насосные агрегаты FAS  
Серия Z 2000, Z 3200, Z 4200  
номер заказа

FAS \_\_\_\_\_ / \_\_\_\_\_

Год изготовления: \_\_\_\_\_  
Серийный номер: \_\_\_\_\_



Паспорт является информационным, фирма FAS оставляет за собой право внесения изменений.

Арматура - Контрольное оборудование  
Запасные части - Автомобильное и промышленное оснащение - Производство и сервис

Насосная и компрессорная техника  
Системы перегрузки – Заправочные станции  
Ремонт и обслуживание

Flüssiggas-Anlagen GmbH  
Peiner Straße 217  
D-38229 Salzgitter  
Germany – Германия  
Telefon: +49 / 5341 / 8697-0  
Telefax: +49 / 5341 / 8697-11  
<http://www.fas.de>



## ***ВНИМАНИЕ!***

***Сжиженный углеводородный газ  
является взрыво- и пожароопасным продуктом!  
ОПАСНОСТЬ ОБМОРОЖЕНИЯ!***

***Обслуживание разрешается только специальному персоналу,  
квалифицированному и обученному в работе с оборудованием  
для сжиженных углеводородных газов.***

***Эксплуатация оборудования допускается только в станциях,  
оснащение которых соответствует действующим правилам  
и нормам безопасности.***

***Данный паспорт является неотъемлемой составной частью  
продукта.***

## ***ВАША ОБЯЗАННОСТЬ!***

***Прочитать и соблюдать все указания, рекомендации и правила,  
указанные в этом паспорте.***

***Несоблюдение приводит к потере всех гарантийных  
обязательств.***

Арматура - Контрольное оборудование  
Запасные части - Автомобильное и промышленное оснащение - Производство и сервис

Насосная и компрессорная техника  
Системы перегрузки – Заправочные станции  
Ремонт и обслуживание

Flüssiggas-Anlagen GmbH  
Peiner Straße 217  
D-38229 Salzgitter  
Germany – Германия  
Telefon: +49 / 5341 / 8697-0  
Telefax: +49 / 5341 / 8697-11  
<http://www.fas.de>



**Комплектный насосный агрегат, тип FAS серия Z 2000, 3200, 4200 PN 25, с шибберным насосом, защитным кожухом, электромотором переменного тока 400/690 В /50 Гц, взрывобезопасен Е Exe IIT 3, на общей раме, огрунтован, лакирован, для сжиженных углеводородных газов и аммиака.**

## 1. Технические данные насоса

### ВНИМАНИЕ!

**Эксплуатация оборудования допускается только в станциях, оснащение которых соответствует действующим правилам и нормам безопасности.**

**Обслуживание оборудования допускается только квалифицированным техническим персоналом, прошедшим специальную подготовку.**

Характеристика	Насос Z 2000	Z 3200	Z 4200
Макс. кол-во оборотов, 1/мин	750	750	950
Макс. температура, °С	107	107	107
Макс. Дифференциальное давление, бар	10,3	10,3	10,3
Макс. Рабочее давление, бар	28,6	28,6	28,6
Вес, кг	45,4	63,5	124,7

### Комплектный агрегат:

Кол-во оборотов 1/мин	560	580	600
Производительность, л/мин (при дифференциальном давлении 5 бар, смотреть приложение 2)	220	490	950
Мощность мотора, кВт	5	10	15

## 2. Инсталляция

### 2.1 Требования к чистоте

Новые емкости, как и система трубопроводов, обязаны перед сдачей в эксплуатацию и началом работ быть основательно очищены от посторонних частиц (окалина от сварочных работ, шлак и др.) Всасывающий трубопровод, соединяющий емкость с насосом, должен быть промыт.

### 2.2 Расположение насосного агрегата

Рекомендуется расположение насосного агрегата возможно ближе к емкости, что позволит избежать дополнительных гидropотерь. Стабильное основание (рама, бетонный фундамент) позволят уменьшить шум, вибрацию насосного агрегата и улучшают производительность. При стационарных установках рекомендуется размещение насосного агрегата на бетонном фундаменте.

### 2.3 Фундамент

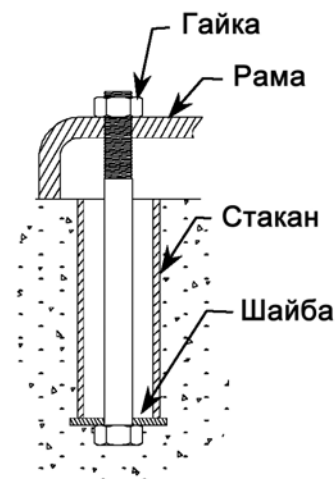
При изготовлении нового фундамента рекомендуется закрепление анкерных крепежных болтов в бетон как показано на рисунке, что обеспечит Вам безпроблемное крепление агрегата.

Фундамент должен находиться на надежном, хорошо подготовленном грунте.

#### **ВНИМАНИЕ!**

**При креплении агрегата не допускать деформации опорной рамы !**

**Обращать внимание на равномерное расположение опорной рамы на фундаменте.**



### 2.4 Трубопровод

Инсталляция насосного агрегата в систему с неправильно рассчитанным трубопроводом, может привести к значительному снижению производительности. Перед монтажом трубопровода, для определения гидродинамических потерь необходимо составление общей схемы, со всеми данными: высота всасывания, давление нагнетания и т.д. в приложении к транспортируемой жидкости. Без соблюдения этих условий очень трудно добиться корректной работы насосного агрегата.

Арматура - Контрольное оборудование  
Запасные части - Автомобильное и промышленное оснащение - Производство и сервис

Насосная и компрессорная техника  
Системы перегрузки – Заправочные станции  
Ремонт и обслуживание

Flüssiggas-Anlagen GmbH  
Peiner Straße 217  
D-38229 Salzgitter  
Germany – Германия  
Telefon: +49 / 5341 / 8697-0  
Telefax: +49 / 5341 / 8697-11  
<http://www.fas.de>



Не рекомендуются применение в трубопроводе крутых-90-градусных отводов, запорных вентилей, грязеуловителей с малой пропускной способностью и другого оборудования, снижающего пропускную способность трубопровода.  
В качестве запорного оборудования рекомендуется применение шаровых клапанов.

Диаметр всасывающего трубопровода должен быть не менее диаметра всасывающего фланца насоса, предпочтительнее - один размер больше. Наклон горизонтального трубопровода должен быть в сторону насоса.  
Компенсаторы, служащие для компенсации сжатия или удлинения трубопровода, должны находиться на расстоянии не менее 0,9 м от насосного агрегата.

Ближайшее дополнительное оборудование должно находиться на расстоянии 10хДу трубопровода, что обеспечивает т.н. успокоительный путь.

Необходимо обращать внимание на отсутствие подсосов в всасывающем трубопроводе. Комплектный трубопровод должен быть проверен на герметичность. По возможности система должна быть постоянно наполнена продуктом, что обеспечивает сохранность уплотнений и образование нежелательных отложений.

## 2.5 Грязеуловитель

Для защиты насоса от посторонних частиц рекомендуется инсталляция фильтра-грязеуловителя. Открытая площадь фильтрующей сетки должна превосходить площадь трубопровода как минимум в четыре раза. Рекомендуется монтаж грязеуловителя непосредственно перед насосом.

**ФИЛЬТР-ГРЯЗЕУЛОВИТЕЛЬ ДОЛЖЕН ПОДВЕРГАТЬСЯ ПЕРИОДИЧЕСКОМУ КОНТРОЛЮ И ОЧИСТКЕ!**

## 2.6 Интерный и сепаратный байпасный клапаны

Интерный сепаратный пружинный байпасный клапан в насосе служит для защиты насоса и комплектного агрегата от чрезмерного давления и не должен применяться для обеспечения постоянной обратной циркуляции продукта.

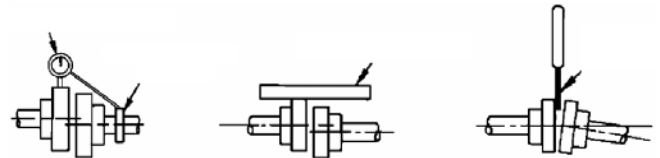
Для обеспечения стабильной обратной циркуляции продукта необходимо инсталлирование сепаратного байпасного клапана (см. FAS-каталог стр. 45, FAS-№. 19321-19327) в нагнетательном трубопроводе, с сепаратным байпасным трубопроводом с отводом назад в емкость. Установочное давление сепаратного байпасного клапана должно быть минимум 1,7 бар меньше установочного давления интерного байпасного клапана.

**Запрещается соединять байпасный трубопровод с всасывающим трубопроводом насосного агрегата.**

Байпасный трубопровод и сам клапан должны иметь пропускную способность, позволяющую отводить 100 % продукта назад в емкость при полностью закрытом нагнетательном трубопроводе.

## 2.7 Соосность

Во время транспортирования насосного агрегата возможно нарушение соосности насоса и мотора относительно друг друга. Поэтому перед вводом в эксплуатацию необходим контроль положения насоса и мотора.



Снять защитный кожух и с помощью стальной линейки проверить сходимость граней соединительной муфты (см. рис). Разница должна быть не более 0,4 мм.

С помощью измерительного щупа проверяется угловое положение двух частей соединительной муфты. Проверка должна проводиться в четырех местах через 90 градусов. Разница должна быть не более 0,5 мм. Большие расхождения являются нежелательными.

Соосность и монтаж комплектного трубопровода должны быть также проверены. Не допускается какое-либо механическое напряжение в системе трубопровода.

По истечении первых двух недель эксплуатации необходимо повторить проверку соосности.

## 2.8 Центрирование муфты

**Внимание!**

Чтобы обеспечить тихую и безаварийную работу насоса и его привода, центрирование должно быть выполнено очень точно. Центрирование валов насоса и двигателя было выполнено в заводских условиях, но должно всегда проверяться после сборки и перед запуском.

Приложить уровень к муфте сверху и со стороны. Он должен подтвердить, что половины муфты находятся на одной оси, в обеих плоскостях. В случае несоосности, необходимо устранить ее при помощи подкладок под базу насоса.

**Внимание! В случае изменения конструкции муфты, описания проверки центрирования и соосности смотреть в дополнительных прилагаемых файлах.**

Арматура - Контрольное оборудование  
Запасные части - Автомобильное и промышленное оснащение - Производство и сервис

Насосная и компрессорная техника  
Системы перегрузки – Заправочные станции  
Ремонт и обслуживание

Flüssiggas-Anlagen GmbH  
Peiner Straße 217  
D-38229 Salzgitter  
Germany – Германия  
Telefon: +49 / 5341 / 8697-0  
Telefax: +49 / 5341 / 8697-11  
<http://www.fas.de>



### 3. Эксплуатация

#### 3.1 Перед вводом в эксплуатацию

Как правило, перед вводом в эксплуатацию рекомендуется комплектная проверка всех узлов системы:

- Герметичность трубопровода и насосного агрегата,
- Направление вращения насоса,
- Шум работы насоса,
- Контроль производительности и давления нагнетания.

**ВНИМАНИЕ!** При первом вводе насосного агрегата в эксплуатацию, необходим постоянный контроль агрегата в течении первых часов работы. При некорректной работе насосного агрегата: см. Возможные неполадки и пути устранения. Проверить корректную установку давления интерного и сепаратного байпасных клапанов.

#### 3.2 Интерный байпасный клапан

Область установки интерного байпасного клапана указана на металлической пластине. Как правило, установочное давление должно превышать рабочее давление в системе примерно на 1 бар.

Для увеличения установочного давления необходимо снять предохранительную крышку клапана, освободить предохранительную гайку и завернуть установочную гайку по часовой стрелке (сжать пружину). Для уменьшения установочного давления необходимо вывернуть установочную гайку (освободить пружину).

В случае, если ход гайки не позволяет добиться желаемых результатов, необходима замены установочной пружины на пружину с другой областью регулировки (см. запасные части).

### 4. Обслуживание

#### **ВНИМАНИЕ! ОПАСНОСТЬ!**

**Перед демонтажем оборудования необходимо убедиться в отсутствии давления и наличия жидкости в системе.**

**Конструкция оборудования допускает возможность сохранения давления в системе неограниченно долгое время.**

#### 4.1 Смазывание насоса

Подшипниковые узла насоса должны подвергаться периодической смазке с интервалом максимум в три месяца. Периоды смазывания могут изменяться и быть значительно сокращены в зависимости от условий эксплуатации насосного агрегата.

Рекомендуется использование АМОСО-амолитовая всепогодная смазка или эквивалент-кислотосвободные смазки пригодные для эластомеров в качестве смазывающего вещества. Смазывание подшипниковых узлов насоса осуществляется посредством масленок, находящихся в подшипниковых крышках.

•

Процедура смазывания:

- Выкрутить масленочный клапан (как предохранение против избыточного количества смазки)
- Посредством ручного пистолета медленно ввести смазку через масленку

**Внимание! Избыточное количество мазки ведет к повышенному давлению, создаваемому смазочным материалом и может привести к повреждению уплотняющих элементов и сальников.**

Выход небольшого количества смазывающего вещества из нижних масленок в течении первых часов эксплуатации является нормальным.

#### 4.2 Демонтаж насоса

**Внимание ! Перед началом ведения работ необходимо убедиться в отсутствии давления в комплектной системе и отсутствии продукта в трубопроводе и насосе.**

Удалить крепежные болты с боковой подшипниковой крышки насоса и снять ее. Данное исполнение насосов оснащено предохранительными гайками и шайбами, защищающими насос от продольных нагрузок.

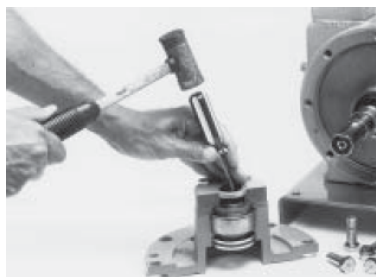
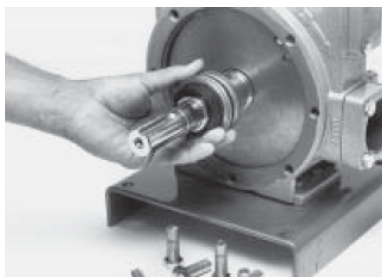
Проверить приводной вал насоса на отсутствие зазубрин и других повреждений, могущих повлечь повреждение уплотняющих О-колец во время снятия боковой крышки. Обе крышки закреплены посредством 2х конических





штифтов и оборудованы резьбовым отверстием для облегчения демонтажа крышки. Ввернуть крепежный болт в резьбовое отверстие и удалить конический штифт.

Удалить стационарный и подвижный узлы сальникового блока.



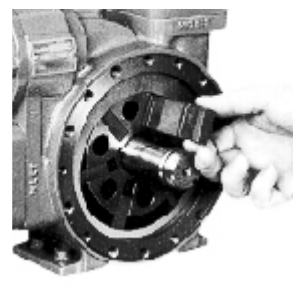
При негерметичности сальникового блока необходимо заменить весь комплект.



Удалить рабочие лопадки (шиберы). Проверить внешние рабочие поверхности. При наличии повреждений - заменить. При наличии повреждений на шиберах следует обязательно проверить внутреннюю поверхность рабочего цилиндра. При наличии повреждений, царапин и т.д. цилиндр необходимо заменить. Демонтаж цилиндра осуществляется с помощью деревянного или резинового молотка. Необходимо также убедиться в свободном ходе металлического толкателя внутри ротора.

#### 4.3 Замена рабочих лопастей (шиберов) без демонтажа

Как правило для снятия и замены рабочих лопастей достаточно снятия боковой крышки. Изъять износившийся шибер и вставить новый: В течении кратчайшего времени насос готов к работе. Для избежания выпадания шибер следует извлекать, только когда он находится в положении «11» и «1» часов, затем при помощи руки повернуть приводной вал и заменить следующий шибер.



**Внимание! Овальный кант шибера должен находиться снаружи, предохранительные пазы на шибере должны указывать на направление вращения, (см. рис).**

### Инсталляция шиберов и толкателей.

Обращать внимание на правильную инсталляцию шибера: предохранительные пазы по ходу вращения, овальный кант-с внешней части ротора.

Шибер и толкатель вставлять только при положении паза «12 часов».

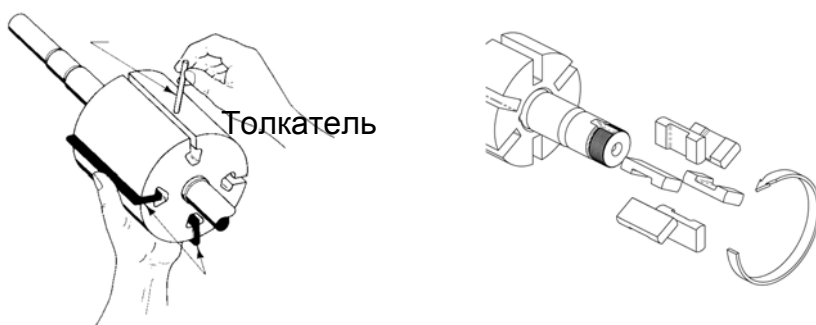


Схема установки принципиальная; подходит для всех типов шиберных насосов.

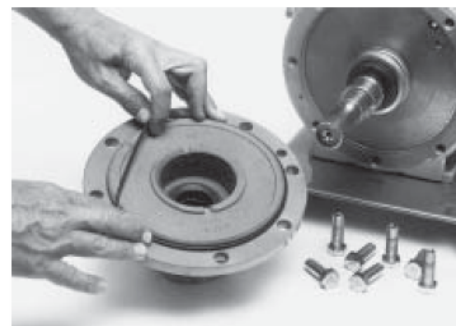
### 4.4 Монтаж насоса

Прежде, чем насос будет вновь собран, необходимо тщательно очистить каждую вновь употребляемую часть и пазы несущих элементов. Цилиндр вставить в корпус. Обратит внимание на то, чтобы слово "INTAKE" находилось на входной стороне насоса. При помощи резинового молотка легкими ударами вставить цилиндр.

Конечную шайбу установить так, что бы предохранительное отверстие находилось в положении 45° от вертикальной оси (см. рис.).

При малейшем повреждении уплотняющих колец мы рекомендуем их замену.

**Обращаем Ваше внимание на недопустимость смазывания герметизирующих поверхностей на сальниковом блоке.**



**Внимание! Боковые крышки не являются взаимозаменяемыми и должны быть установлены на первоначальное место.**

Арматура - Контрольное оборудование  
Запасные части - Автомобильное и промышленное оснащение - Производство и сервис

Насосная и компрессорная техника  
Системы перегрузки – Заправочные станции  
Ремонт и обслуживание

Flüssiggas-Anlagen GmbH  
Peiner Straße 217  
D-38229 Salzgitter  
Germany – Германия  
Telefon: +49 / 5341 / 8697-0  
Telefax: +49 / 5341 / 8697-11  
<http://www.fas.de>



Перед монтажом ротора необходимо убедиться в направлении вращения насоса.

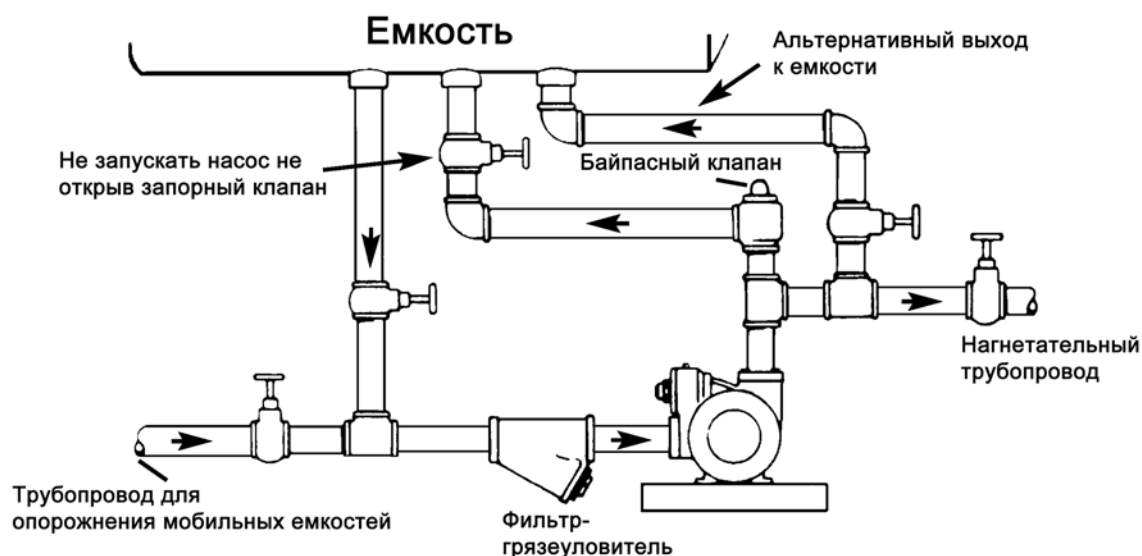
Насос правого вращения имеет вход и байпасный клапан с правой стороны и приводном конце рабочего вала в сторону управляющей персоны.

Насос левого вращения имеет вход и байпасный клапан с левой стороны и приводном конце рабочего вала в сторону управляющей персоны.

Прежде, чем приступать к монтажу ротора и приводного вала необходимо убедиться, что имеющиеся повреждения, неровности и зазубрины, могущие повредить уплотнения были устранены.

Легко смазать масляной ветошью внешние поверхности.

### Пример типичной инсталляции насосного агрегата



## 5. Возможные неполадки и пути устранения

### Недостаточная производительность

Возможные причины:

1. Явление кавитации, вызванное циркуляцией продукта через интерный байпасный клапан. Причиной может являться недостаточная пропускная способность сепаратного байпасного клапана и байпасного трубопровода.
2. Отсутствие сепаратного байпасного клапана и как следствие, повышенное давление в нагнетательном трубопроводе.
3. Вращение насоса в неправильном направлении.
4. Уменьшение пропускной способности всасывающего трубопровода из-за не полностью открытого запорного оборудования или чрезмерно длинный всасывающий трубопровод. Насосный агрегат должен быть расположен по возможности ближе к емкости. Тенденция сжиженных газов при снижении давления к испарению приводит к увеличению газовой фазы и как следствие уменьшению производительности насосного агрегата. Предпочтительнее иметь длинный нагнетательный трубопровод, а не всасывающий.
5. Чрезмерное сопротивление в нагнетательном трубопроводе, например из-за загрязнения.
6. Чрезмерно изношенные рабочие лопатки (шиберы) насоса, внутренние поверхности цилиндра и т.д.
7. Экстремально низкие температуры ведут к усиленному образованию газовой фазы.

### Негерметичность

Негерметичность сальникового блока может быть вызвана следующими причинами: Шприцевание пистолетом высокого давления, использование непредназначенных смазок, грязь или продукты трения между контактными поверхностями, поврежденные уплотнительные O-кольца. Истекание продукта происходит из предохранительных отверстий в нижней части боковой крышки корпуса.

При появлении смазывающего вещества между боковой крышкой и корпусом, необходимо снять крышку и проверить уплотняющее O-кольцо. При необходимости заменить.

Арматура - Контрольное оборудование  
Запасные части - Автомобильное и промышленное оснащение - Производство и сервис

Насосная и компрессорная техника  
Системы перегрузки – Заправочные станции  
Ремонт и обслуживание

Flüssiggas-Anlagen GmbH  
Peiner Straße 217  
D-38229 Salzgitter  
Germany – Германия  
Telefon: +49 / 5341 / 8697-0  
Telefax: +49 / 5341 / 8697-11  
<http://www.fas.de>



## **Изношенные или поврежденные части насоса**

Повреждение или ускоренный износ рабочих элементов насоса может быть вызван следующим:

- "Сухим" ходом агрегата, т.е. эксплуатации насоса без продукта,
- Превышение максимального количества оборотов,
- Некачественным, загрязненным продуктом.

Следующие причины могут привести к повреждению рабочих лопастей (шиберов):

- Перекачивание продуктов, являющихся химически агрессивных по отношению к материалу рабочих лопастей
- Проникновение твердых посторонних частиц в насос
- Повышенная температура
- Неправильный монтаж рабочих лопастей
- Чрезмерный и продолжительный кавитационный эффект
- Превышение максимальной производительности

**Внимание! Своевременная замена рабочих лопастей позволит Вам избежать повреждений внутренней поверхности цилиндра/ротора и таким образом вызванного дорогостоящего ремонта.**

При появлении углублений от толкателя на внутренней торцевой стороне шибера, поврежденной или чрезмерно изношенной рабочей контактной поверхности, мы рекомендуем замену.

Усиленный шум или вибрация вызваны как правило явлением кавитации. Неправильная инсталляция насосного агрегата, изношенные рабочие элементы, работа интерного байпасного клапана могут также привести к усиленному шумообразованию или вибрации.

### **ВНИМАНИЕ!**

**Своевременное устранение малых технических проблем позволит Вам избежать дорогостоящих ремонтных работ!**

**Срок эксплуатации и долговечность оборудования напрямую зависят от условий эксплуатации и квалифицированного технического обслуживания.**

Арматура - Контрольное оборудование  
 Запасные части - Автомобильное и промышленное оснащение - Производство и сервис

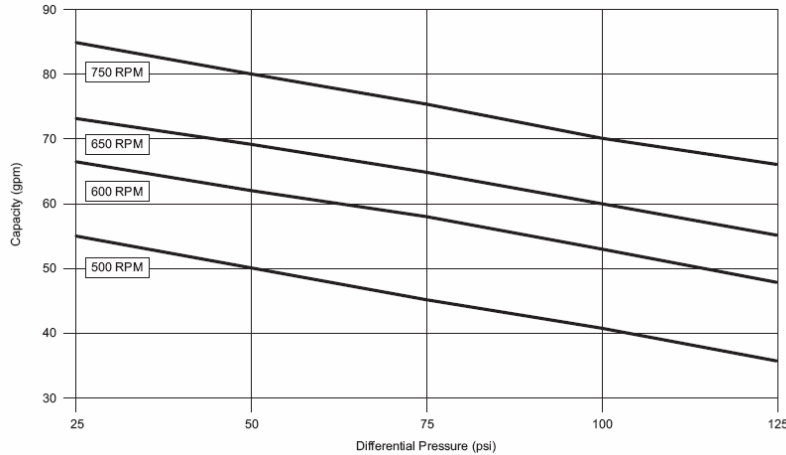
Насосная и компрессорная техника  
 Системы перегрузки – Заправочные станции  
 Ремонт и обслуживание

Flüssiggas-Anlagen GmbH  
 Peiner Straße 217  
 D-38229 Salzgitter  
 Germany – Германия  
 Telefon: +49 / 5341 / 8697-0  
 Telefax: +49 / 5341 / 8697-11  
<http://www.fas.de>



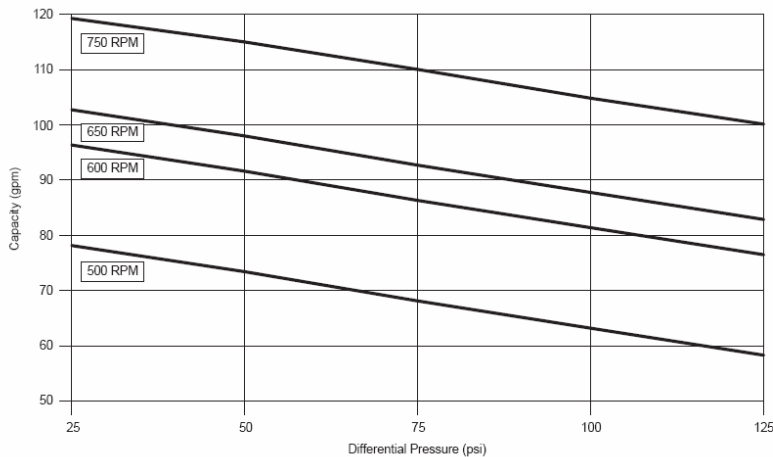
## Графики зависимости производительности насосов

### Z 2000



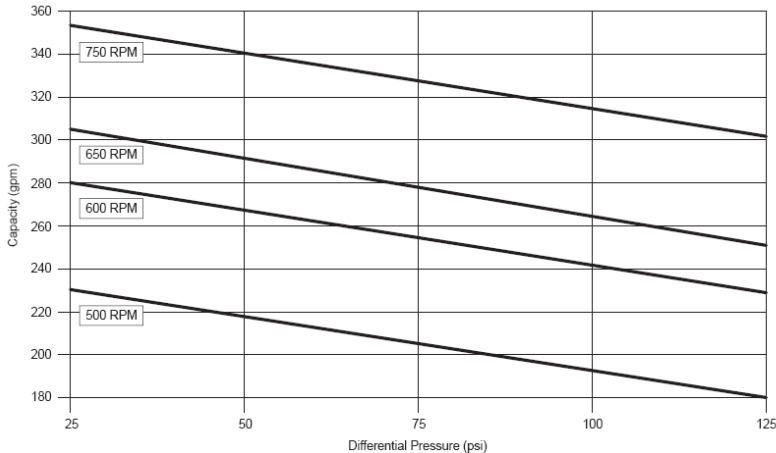
Pump Speed RPM	Differential Pressure psi (kPa)	Approximate Delivery of Propane <sup>1</sup> gpm (L/min)	Brake hp Required bhp (kW)	Pump Torque Required ft·lb (N·M)
750	50 (345)	80 (303)	2.9 (2.2)	20.4 (27.7)
750	100 (689)	71 (269)	5.8 (4.3)	40.8 (55.3)
650	50 (345)	69 (261)	2.5 (1.9)	20.4 (27.7)
650	100 (689)	60 (227)	5.1 (3.8)	40.8 (55.3)
600	50 (345)	64 (242)	2.3 (1.7)	20.4 (27.7)
600	100 (689)	57 (216)	4.6 (3.5)	40.8 (55.3)
500	50 (345)	50 (189)	1.9 (1.4)	20.4 (27.7)
500	100 (689)	41 (155)	3.9 (2.9)	40.8 (55.3)

### Z 3200



Pump Speed RPM	Differential Pressure psi (kPa)	Approximate Delivery of Propane <sup>1</sup> gpm (L/min)	Brake hp Required bhp (kW)	Pump Torque Required ft·lb (N·M)
750	50 (345)	114 (431)	6.2 (4.6)	43.4 (58.9)
750	100 (689)	104 (394)	9.9 (7.4)	69.3 (94.0)
650	50 (345)	98 (371)	5.2 (3.9)	42.0 (57.0)
650	100 (689)	88 (333)	8.2 (6.1)	66.3 (89.9)
600	50 (345)	91 (344)	5.0 (3.7)	41.3 (56.0)
600	100 (689)	83 (315)	7.8 (5.9)	64.8 (87.9)
500	50 (345)	73 (276)	3.8 (2.8)	39.9 (54.1)
500	100 (689)	63 (238)	5.8 (4.3)	60.9 (82.6)

### Z 4200



Pump Speed RPM	Differential Pressure psi (bar)	Approximate Delivery of Propane <sup>1</sup> gpm (L/min)	Brake hp Required bhp (kW)	Pump Torque Required ft·lb (N·M)
750	50 (345)	376 (1394)	12.5 (9.3)	87 (118.0)
750	100 (689)	326 (1209)	25.1 (18.6)	175 (237.3)
650	50 (345)	326 (1209)	10.8 (8.0)	87 (118.0)
650	100 (689)	283 (1070)	21.7 (16.1)	175 (237.3)
600	50 (345)	301 (1116)	9.9 (7.3)	87 (118.0)
600	100 (689)	261 (968)	20.0 (14.8)	175 (237.3)
500	50 (345)	235 (888)	8.3 (6.2)	87 (118.0)
500	100 (689)	200 (756)	16.7 (12.4)	175 (237.3)

Арматура - Контрольное оборудование  
 Запасные части - Автомобильное и промышленное оснащение - Производство и сервис

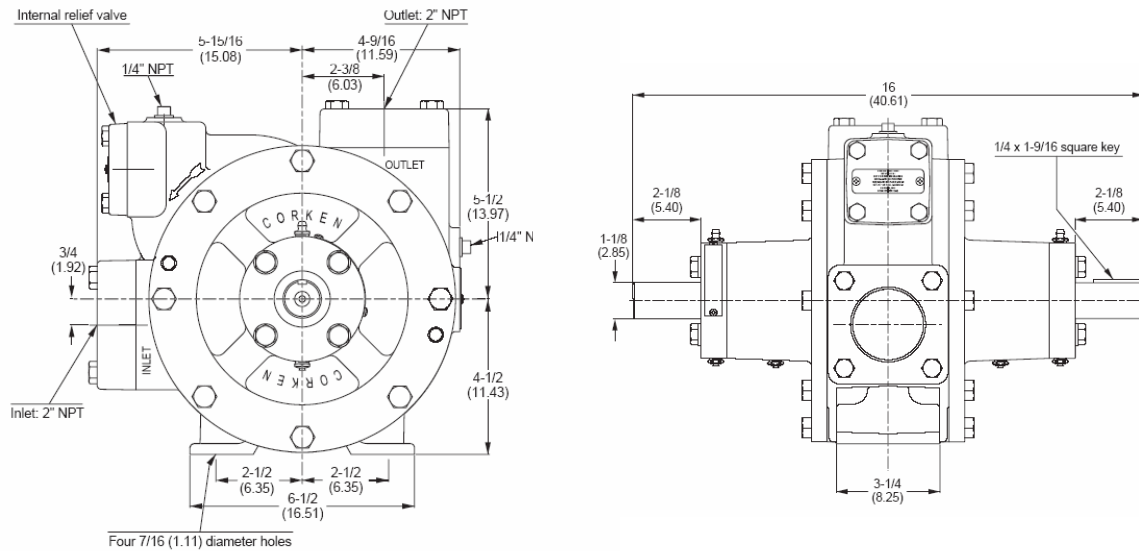
Насосная и компрессорная техника  
 Системы перегрузки – Заправочные станции  
 Ремонт и обслуживание

Flüssiggas-Anlagen GmbH  
 Peiner Straße 217  
 D-38229 Salzgitter  
 Germany – Германия  
 Telefon: +49 / 5341 / 8697-0  
 Telefax: +49 / 5341 / 8697-11  
 http://www.fas.de

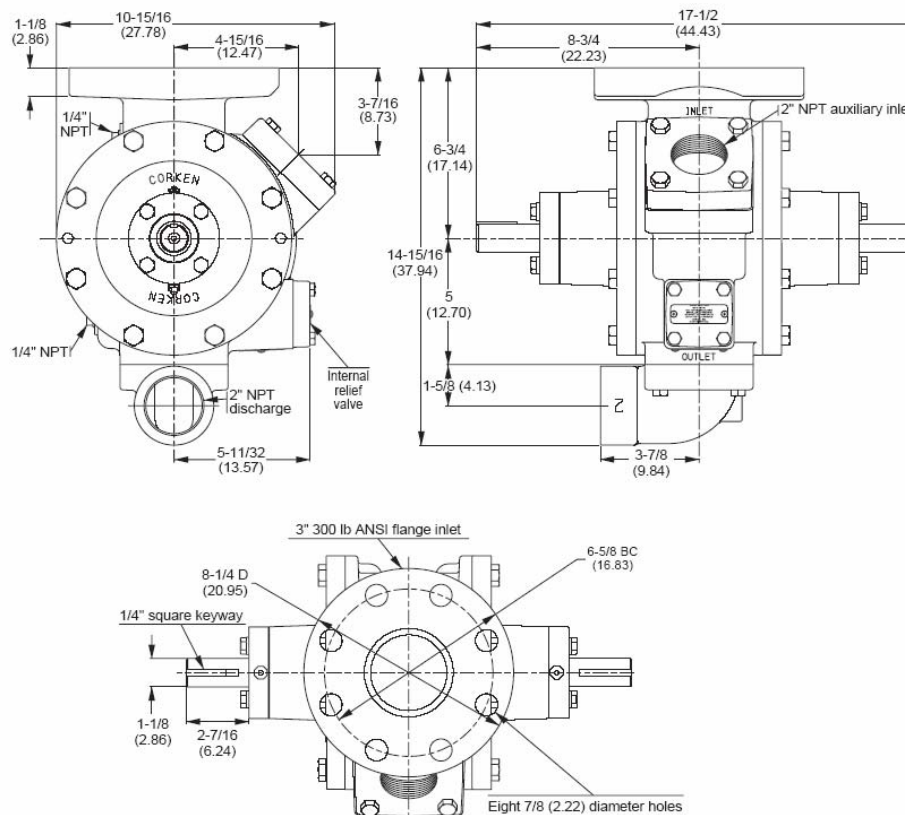


## Габаритные и присоединительные размеры

### Z 2000



### Z 3200



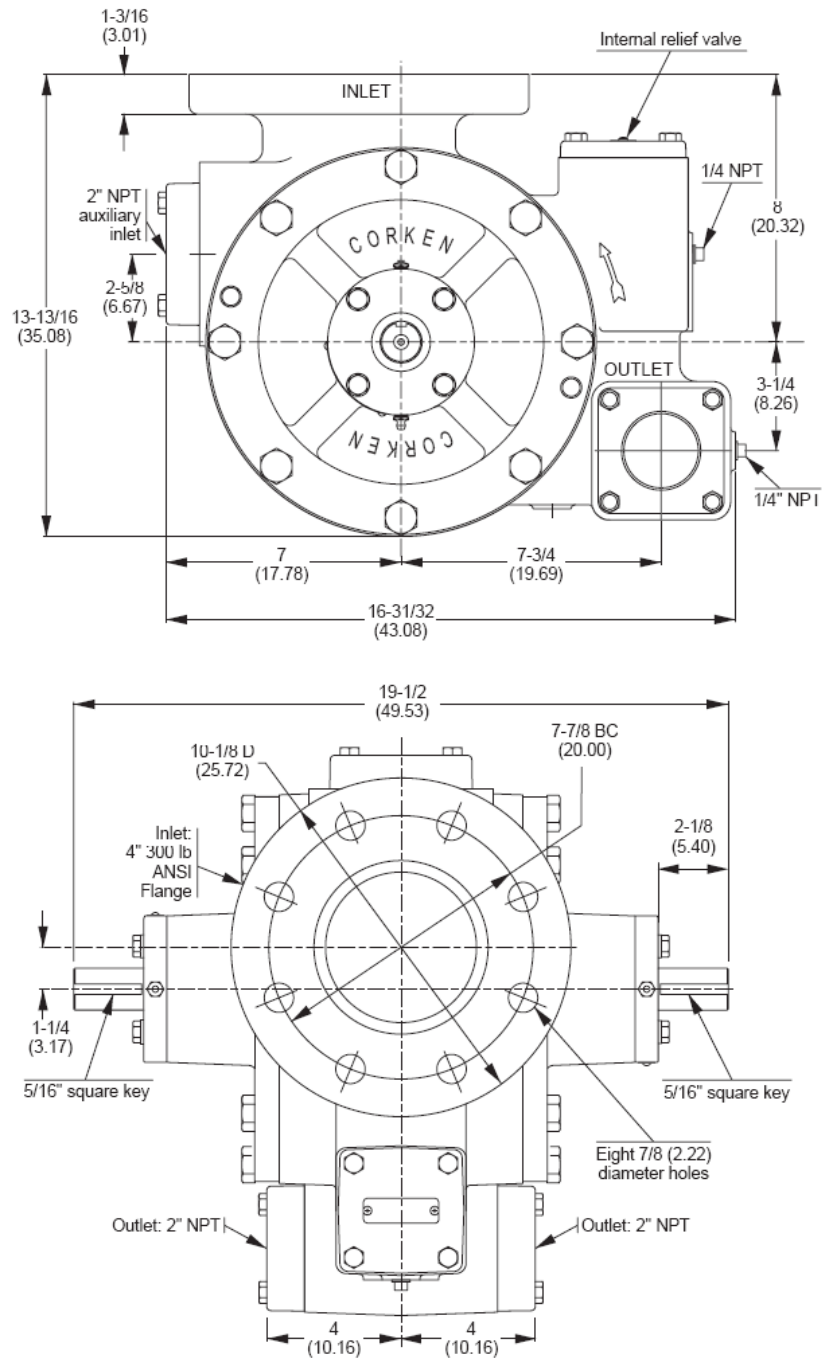
Арматура - Контрольное оборудование  
 Запасные части - Автомобильное и промышленное оснащение - Производство и сервис

Насосная и компрессорная техника  
 Системы перегрузки – Заправочные станции  
 Ремонт и обслуживание

Flüssiggas-Anlagen GmbH  
 Peiner Straße 217  
 D-38229 Salzgitter  
 Germany – Германия  
 Telefon: +49 / 5341 / 8697-0  
 Telefax: +49 / 5341 / 8697-11  
<http://www.fas.de>



Z 4200





Арматура - Контрольное оборудование  
 Запасные части - Автомобильное и промышленное оснащение - Производство и сервис

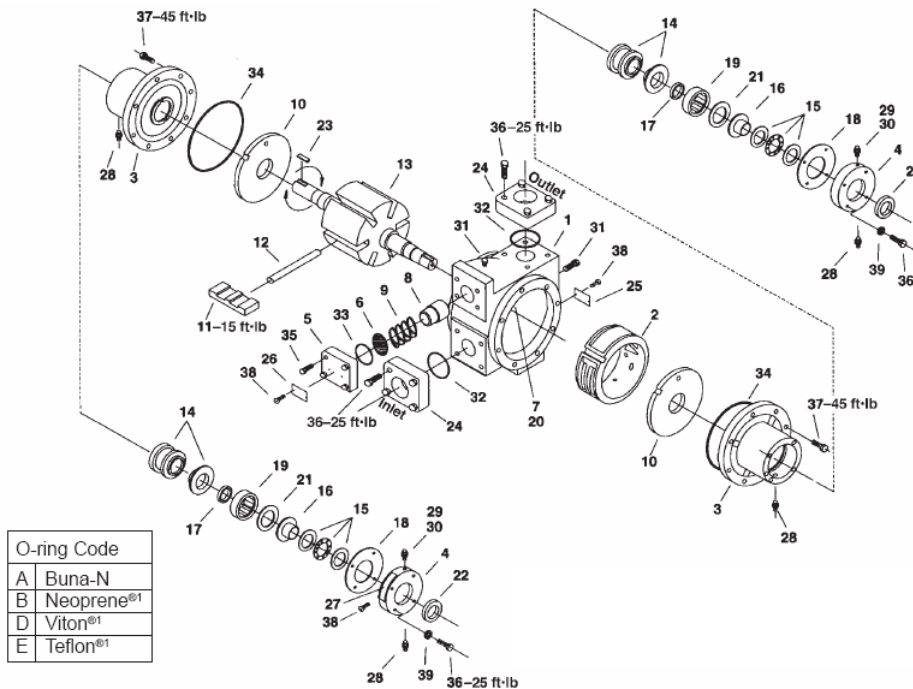
Насосная и компрессорная техника  
 Системы перегрузки – Заправочные станции  
 Ремонт и обслуживание

Flüssiggas-Anlagen GmbH  
 Peiner Straße 217  
 D-38229 Salzgitter  
 Germany – Германия  
 Telefon: +49 / 5341 / 8697-0  
 Telefax: +49 / 5341 / 8697-11  
 http://www.fas.de



## Детализация

### Модель Z 2000



Ref.no.	Part no.	ОПИСАНИЕ	Кол-во.
1.	4413	корпус	1
2.	4414	кольцо	1
3.	4416	крышка	2
4.	4417	крышка подшипника	2
5.	1174-3	ослабляющий клапан	1
6.	4282	регулирующая прокладка	1
7.	4424	байпасный клапан	1
8.	4425	перепускной клапан	1
9.	4426	пружина перепускного клапан	1
10.	4427	конечный диск	2
11.	4428	шибер <sub>2</sub>	6
12.	4262-X	толкатель	3
13.	4430-X2R	ротор+вал	1
14.	4431-X_2	сальниковый блок стандарт	2
15.	4432	шариковые подшипники	2
16.	4435	предохранительная гайка	2
17.	4438	сальник	2
18.	4439	шайба, прокладка (.002)	красного цвета
	4439-1	шайба, прокладка (.010)	красно-коричневая.
	4439-2	шайба, прокладка (.020)	желтого цвета
19.	2754-X	подшипник	2
20.	3253	цилиндр	2
21.	2760-244	фиксирующее кольцо	2

Server2/  
 FAS-Bedienungsanleitungen  
 Russisch  
 Gr. 21/Z 2000 3200 4200

Version 3  
 Stand 05/06



Арматура - Контрольное оборудование  
Запасные части - Автомобильное и промышленное оснащение - Производство и сервис

Насосная и компрессорная техника  
Системы перегрузки – Заправочные станции  
Ремонт и обслуживание

Flüssiggas-Anlagen GmbH  
Peiner Straße 217  
D-38229 Salzgitter  
Germany – Германия  
Telefon: +49 / 5341 / 8697-0  
Telefax: +49 / 5341 / 8697-11  
<http://www.fas.de>



22.	4441	сальник	2
23.	2270	шпонка вала—1/4" x 1-9/16"	2
24.	4479-2	фланец—2" NPT <sub>3</sub>	2
25.	2649	марка изготовителя	1
26.	4248	марка клапана	1
27.	1359	инструкция по смазке	2
28.	1343 1/8"	NPT фитинг	4
29.	2158 1/8"	NPT смазывающая втулка	2
30.	2159	сапун	2
31.	3442 1/4"	NPT резьбовое соединение	2
32.	2-231_	О-кольцо фланца	2
33.	2-224_	О-кольцо клапана	1
34.	2-261_	О-кольцо	2
35.	7001-031-NC125A	крепежный болт	4
36.	7001-037-NC150A	крепежный болт	16
37.	7001-043-NC125A	крепежный болт	16
38.	7012-006-SF025E	крепежный болт	8
39.	7206-037A	гровер	8

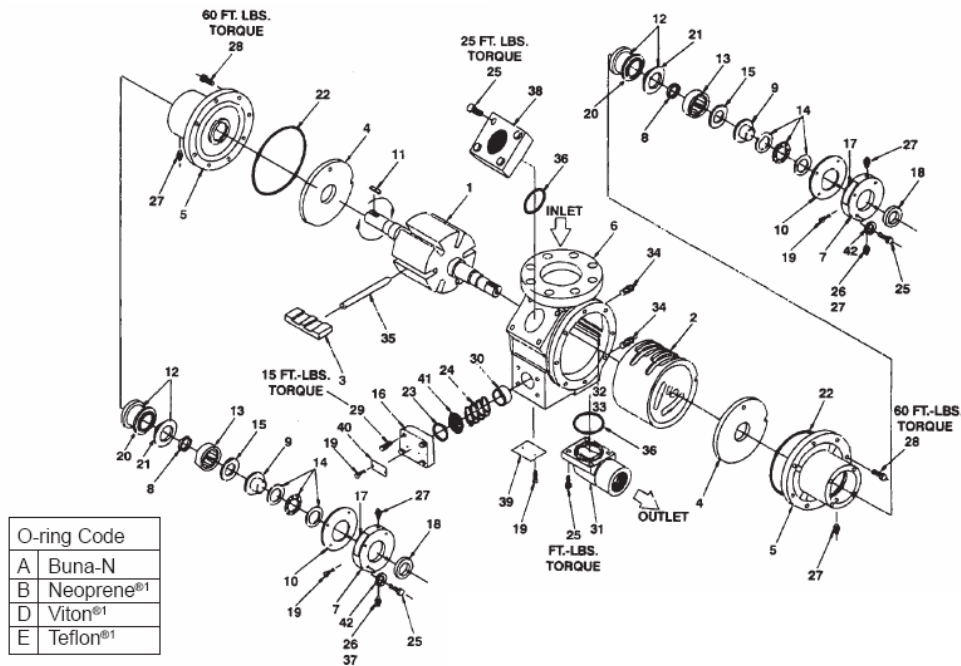
Арматура - Контрольное оборудование  
 Запасные части - Автомобильное и промышленное оснащение - Производство и сервис

Насосная и компрессорная техника  
 Системы перегрузки – Заправочные станции  
 Ремонт и обслуживание

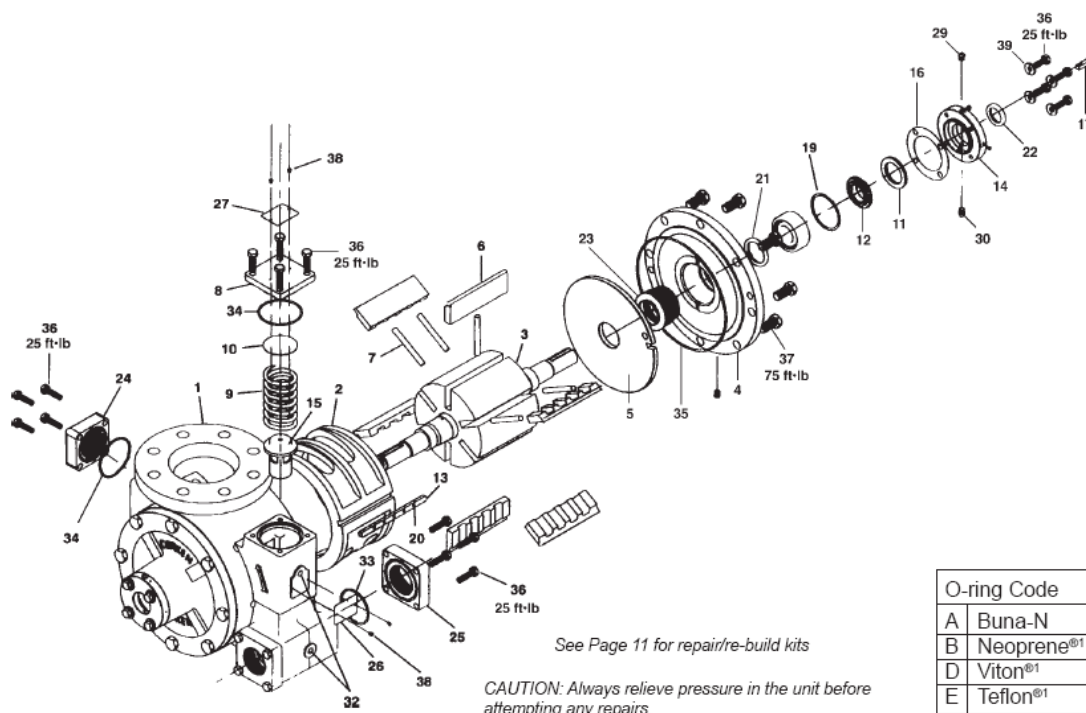
Flüssiggas-Anlagen GmbH  
 Peiner Straße 217  
 D-38229 Salzgitter  
 Germany – Германия  
 Telefon: +49 / 5341 / 8697-0  
 Telefax: +49 / 5341 / 8697-11  
 http://www.fas.de



## Модель Z 3200



## Модель Z 4200



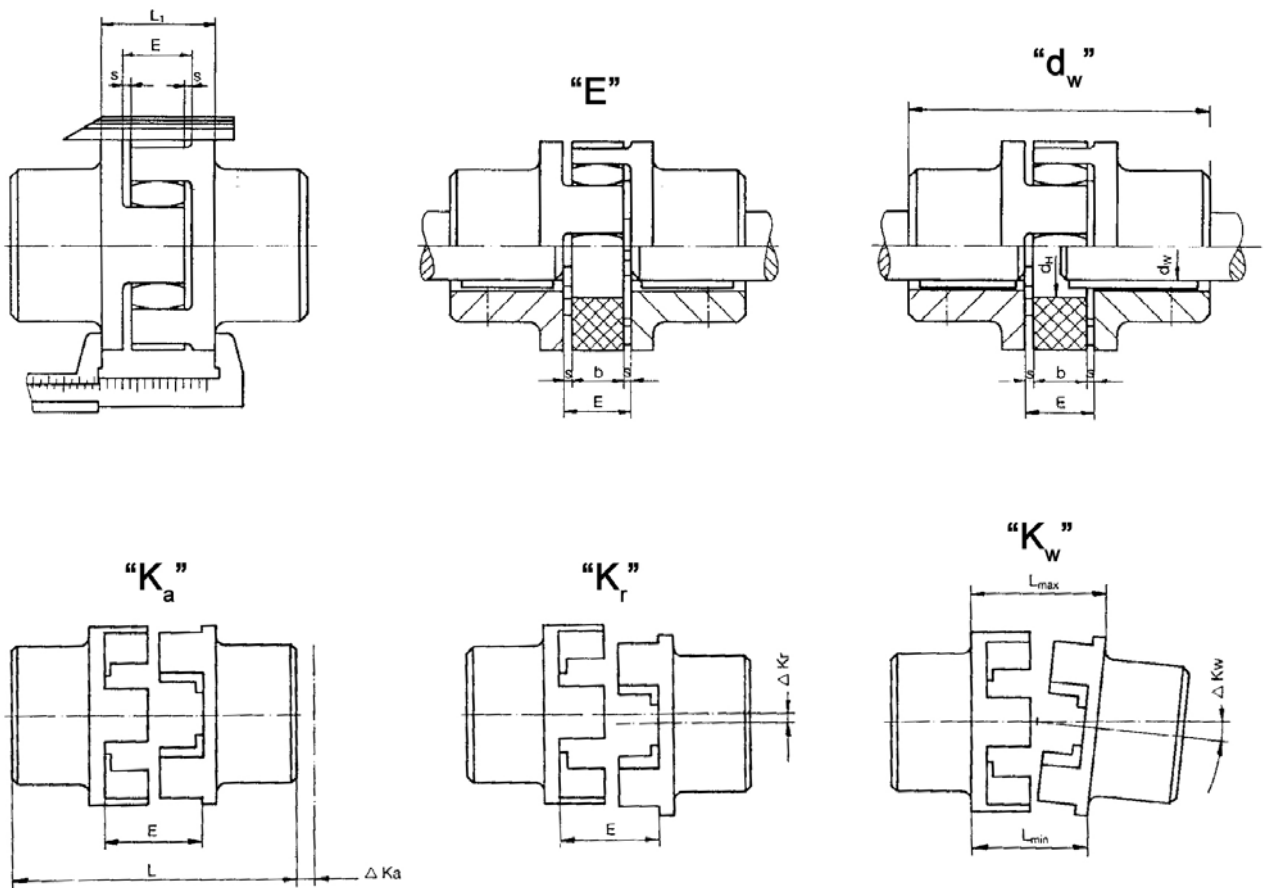
Арматура - Контрольное оборудование  
 Запасные части - Автомобильное и промышленное оснащение - Производство и сервис

Насосная и компрессорная техника  
 Системы перегрузки – Заправочные станции  
 Ремонт и обслуживание

Flüssiggas-Anlagen GmbH  
 Peiner Straße 217  
 D-38229 Salzgitter  
 Germany – Германия  
 Telefon: +49 / 5341 / 8697-0  
 Telefax: +49 / 5341 / 8697-11  
 http://www.fas.de



## Справочные данные для проверки правильного монтажа и соосности FAS-насосного агрегата



Тип муфты (для всех материалов)	7	9	14 u. 15	19	24	28	38	42	48	55	65	75	90	100	110	125	140	160	180
Интервал E	8	10	13	16	18	20	24	26	28	30	35	40	45	50	55	60	65	75	85
Размер s	1	1	1,5	2	2	2,5	3	3	3,5	4	4,5	5	5,5	6	6,5	7	7,5	9	10,5
Размер dH	—	6	10	18	27	30	38	46	51	60	68	80	100	113	127	147	165	190	220
Размер dW	—	5	7	12	20	22	28	36	40	48	55	65	80	95	100	120	135	160	185
Размер L1	—	—	—	26	30	34	40	46	50	56	63	72	83	92	103	116	127	145	163
Макс. осевое перем. ΔKa (мм)	0,3	0,8	1,0	1,2	1,4	1,5	1,8	2,0	2,1	2,2	2,6	3,0	3,4	3,8	4,2	4,6	5,0	5,7	6,4
Макс. центр. смещ. при=1500 1/мин ΔKr (мм)	0,15	0,14	0,17	0,20	0,22	0,25	0,28	0,32	0,36	0,38	0,42	0,48	0,50	0,52	0,55	0,60	0,62	0,64	0,68
Макс. угол смещ. ΔKw (град) при=1500 1/мин ΔKw (мм)	1,0	1,2	1,2	1,2	0,9	0,9	1,0	1,0	1,1	1,1	1,2	1,2	1,2	1,2	1,3	1,3	1,2	1,2	1,2
	0,31	0,42	0,67	0,82	0,85	1,05	1,35	1,70	2,00	2,30	2,70	3,30	4,30	4,80	5,60	6,50	6,60	7,60	9,00

Арматура - Контрольное оборудование  
 Запасные части - Автомобильное и промышленное оснащение - Производство и сервис

Насосная и компрессорная техника  
 Системы перегрузки – Заправочные станции  
 Ремонт и обслуживание

Flüssiggas-Anlagen GmbH  
 Peiner Straße 217  
 D-38229 Salzgitter  
 Germany – Германия  
 Telefon: +49 / 5341 / 8697-0  
 Telefax: +49 / 5341 / 8697-11  
 http://www.fas.de



## 6. Редуктор насосного агрегата

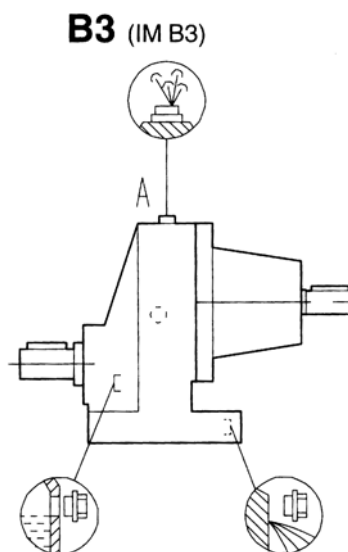
При нормальной эксплуатации в нормальных температурных пределах смазывающее масло в редукторе подлежит замене примерно каждые 10 000 часов эксплуатации или каждые 3 года.

Рекомендуемые сорта масел:

Bei Umgebungstemperatur °C At ambient temperature °C A température ambiante °C	Kennzeichnung nach Marking according to Caractéristique suivant DIN 51502	Beispiele für Schmierstoffe / Examples of Lubricants / Exemples de lubrifiants									
		ARAL	BP	DEA	ESSO	FUCHS	KLOBER LUBRICATION	Mobil	Shell	Tribol	Optimol
0 ... + 40	Oil/Huile CLP ISOVG220 (#436607)	Degol BG220	Energol GR-XP220	Falcon CLP220	SPARTAN EP220	Renolin CLP220	Klüberoil GEM 1 220	Mobilgear 630	OMALA OIL 220	TRIBOL 1100 ISO220	Optigear BM220
-15 ... + 25*	Oil/Huile CLP ISOVG100 (#055816)	Degol BG100	Energol GR-XP100	Falcon CLP100	SPARTAN EP100	Renolin CLP100	Klüberoil GEM 1 100	Mobilgear 627	OMALA OIL 100	TRIBOL 1100 ISO100	Optigear BM100
-35 ... + 80*	OIL/HUILE PGLP ISOVG220 (#363502)	Degol GS220	Enersyn SG-XP 220	Polydea PGLP220	GLYCOLUBE 220	Renodiol PGP220	Syntheso D220EP	Glygoyle 30	TIVELA OIL WB	TRIBOL 800/220	Optiflex A220

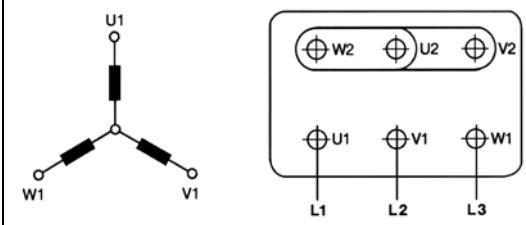
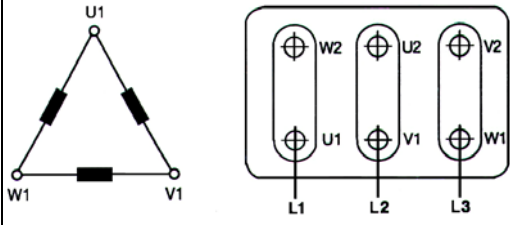
Редуктор формы В3 насосного агрегата имеет ряд контрольных отверстий:

- слив масла
- контроль уровня
- вентиляционный клапан (см. Рис.)



## Внимание!!

Электромотор подключается в соответствии с нижеприведенной таблицей. Но в ряде случаев производители электромоторов, по внутрепроизводственным причинам, допускают отклонения отданного правила. Поэтому перед каждым подключением электромотора, независимо от его мощности, необходимо убедиться в правильном выборе схемы подключения "Звезда" или "Треугольник".

	Моторы до 3,6 кВт	Моторы свыше 5 кВт
Электроснабжение	230/400 V	400/690 V
Подключение	Звезда	Треугольник
Схема подключения		

## Монтаж

Монтаж и обслуживание разрешается только специальному персоналу, квалифицированному и обученному в работе с сжиженными углеводородными газами. Изделие поставляется готовым к эксплуатации. Данный продукт должен быть инсталлирован и употреблен только при строгом соблюдении всех принятых и действующих норм и законов.

**Внимание! Перед монтажом изделие должно быть осмотрено на предмет внешних дефектов или повреждений. В случае обнаружение дефектов или повреждений установка категорически запрещена!**

Арматура - Контрольное оборудование  
Запасные части - Автомобильное и промышленное оснащение - Производство и сервис

Насосная и компрессорная техника  
Системы перегрузки – Заправочные станции  
Ремонт и обслуживание

Flüssiggas-Anlagen GmbH  
Peiner Straße 217  
D-38229 Salzgitter  
Germany – Германия  
Telefon: +49 / 5341 / 8697-0  
Telefax: +49 / 5341 / 8697-11  
<http://www.fas.de>



## **Транспортировка и хранение**

Изделие должно транспортироваться в упаковке, предотвращающей от повреждения и загрязнения; рекомендуется хранить в сухом и чистом месте. При длительном хранении рекомендуется использовать восковую смазку или полиэтиленовую упаковку.

## **Ремонт / Гарантия**

При неправильной работе необходимо отправить изделие изготовителю / продавцу с указанием возникшей неисправности. Мы гарантируем качество и безопасность нашей продукции, при условии ее хранения, установки и эксплуатации в полном соответствии с требованиями настоящего технического паспорта и национальными нормативными документами.

Запрещается проводить самостоятельно любые ремонтные работы, так как при этом теряется гарантийное право.

## **Свидетельство о приемке.**

Испытание	Результат
Внешний осмотр	Соответствует
Проверка прочности и плотности корпусных деталей	Норма
Проверка правильности заводских установок	Соответствует
Проверка работоспособности	Норма
Проверка упаковки и комплектности поставки	Соответствует

Настоящим подтверждается, что оборудование прошло испытания и признано годным к эксплуатации.

штамп

Дата передачи оборудования клиенту \_\_\_\_\_